

ТЕХНИЧЕСКИЙ ПЛАН

помещения

(вид объекта недвижимости, в отношении которого подготовлен технический план, в
родительном падеже)

Общие сведения о кадастровых работах

1. Технический план подготовлен в результате выполнения кадастровых работ в связи с:
уточнением местоположения в пределах этажа помещения с кадастровым номером
24:50:0100218:3065, расположенного по адресу: Российская Федерация, Красноярский край, г.
Красноярск, ул. Крупской, д.32, пом. 3

2. Сведения о заказчике кадастровых работ

Департамент муниципального имущества и земельных отношений администрации города
Красноярска, ИНН: 2466010657, ОГРН: 1032402940800

3. Сведения о кадастровом инженере

Фамилия, имя, отчество (*при наличии отчества*) Авдеевко Елена Юрьевна

Страховой номер индивидуального лицевого счета 08976580142

Уникальный регистрационный номер члена саморегулируемой организации кадастровых
инженеров в реестре членов саморегулируемой организации кадастровых инженеров и дата
внесения сведений о физическом лице в такой реестр 5266 от 29.05.2015г.

Контактный телефон 8-913-831-17-67

Почтовый адрес и адрес электронной почты, по которым осуществляется связь с кадастровым
инженером 660055, Красноярский край, г.Красноярск, ул.Тельмана, д.14, кв.32,
texplan124@yandex.ru

Наименование саморегулируемой организации кадастровых инженеров, членом которой
является кадастровый инженер А СРО "Кадастровые инженеры" находится в государственном
реестре саморегулируемых кадастровых инженеров под уникальным номером реестровой
записи от 8 июля 2016 года №002

Полное или (в случае, если имеется) сокращенное наименование юридического лица, если
кадастровый инженер является работником юридического лица, адрес юридического лица
ООО "Техплан", 660025, г.Красноярск, ул.Мичурина, д.3В, оф.205

Наименование, номер и дата документа, на основании которого выполняются кадастровые
работы Муниципальный контракт №10-01/63 от 08.12.2021 г.

Дата подготовки технического плана (число, месяц, год) 02.02.2022 г.

Исходные данные

1. Перечень документов, использованных при подготовке технического плана

№ п/п	Наименование документа	Реквизиты документа
1	2	3
1	Выписка из единого государственного реестра прав на недвижимое имущество и сделок с ним, удостоверяющая проведение государственной регистрации возникновения и (или) перехода прав на недвижимое имущество	№б/н от 27.12.2021
2	План объекта недвижимости	№б/н от 02.02.2022

2. Сведения о геодезической основе, использованной при подготовке технического плана Система координат –

№ п/п	Название пункта и тип знака геодезической сети	Класс геодезической сети	Координаты, м		Сведения о состоянии на <u> </u> .		
			X	Y	наружного знака пункта	центра пункта	марки
1	2	3	4	5	6	7	8
1	–	–	–	–	–	–	–

3. Сведения о средствах измерений

№ п/п	Наименование прибора (инструмента, аппаратуры)	Сведения об утверждении типа средств измерений	Реквизиты свидетельства о поверке прибора (инструмента, аппаратуры)
1	2	3	4
1	Дальномер лазерный Leica DISTO X310	74357-19, действительно до 27.09.2022	свидетельство №С-ВЮМ/28-09-2021/98599922

4. Сведения об объекте (объектах) недвижимости, из которого (которых) был образован объект недвижимости

№ п/п	Кадастровый номер
1	2
1	–

5. Сведения о помещениях, машино-местах, расположенных в здании, сооружении

5.1. Сведения о помещениях, расположенных в здании, сооружении

№ п/п	Кадастровый номер помещения
1	2
–	–

5.2. Сведения о машино-местах, расположенных в здании, сооружении

№ п/п	Кадастровый номер машино-места
1	2
–	–

6. Сведения об объектах недвижимости, входящих в состав единого недвижимого комплекса

№ п/п	Вид объекта недвижимости, входящего в состав единого недвижимого комплекса	Кадастровый номер
1	2	3
–	–	–

Характеристики объекта недвижимости		
№ п/п	Наименование характеристики	Значение характеристики
1	2	3
1	Вид объекта недвижимости	Помещение
2	Кадастровый номер объекта недвижимости	24:50:0100218:3065
3	Ранее присвоенный государственный учетный номер объекта недвижимости (кадастровый, инвентарный или условный номер)	—
	Кадастровый номер исходного объекта недвижимости	—
4	Кадастровый номер земельного участка (земельных участков), в пределах которого (которых) расположен объект недвижимости	—
5	Номер кадастрового квартала (кадастровых кварталов), в пределах которого (которых) расположен объект недвижимости	24:50:0100218
6	Кадастровый номер иного объекта недвижимости, в пределах (в составе) которого расположен объект недвижимости	24:50:0100218:131
	Номер, тип этажа (этажей), на котором (которых) расположено помещение	1 - Этаж
	Номер, тип этажа, на котором расположено машино-место	—
	Обозначение (номер) помещения, машино-места на поэтажном плане	32
7	Адрес объекта недвижимости	—
	Дата последнего обновления записи в государственном адресном реестре	—
	Местоположение объекта недвижимости	Российская Федерация, Красноярский край, г. Красноярск, ул. Крупской, д.32, пом. 3
	Дополнение местоположения объекта недвижимости	-
8	Назначение объекта недвижимости	нежилое
	Проектируемое назначение объекта незавершенного строительства	—
9	Наименование объекта недвижимости	—
10	Количество этажей объекта недвижимости	—
	в том числе подземных	—
11	Материал наружных стен здания	—
12	Год ввода объекта недвижимости в эксплуатацию по завершении его строительства	—
	Год завершения строительства объекта	—

	недвижимости	
13	Площадь объекта недвижимости (P), м2	9.3
14	Вид (виды) разрешенного использования объекта недвижимости	—
15	Основная характеристика сооружения и ее значение	—
	Основная характеристика объекта незавершенного строительства и ее проектируемое значение	—
16	Степень готовности объекта незавершенного строительства, %	—
17	Сведения о включении объекта недвижимости в единый государственный реестр объектов культурного наследия (памятников истории и культуры) народов Российской Федерации	—
	Регистрационный номер, вид и наименование объекта недвижимости в едином государственном реестре объектов культурного наследия (памятников истории и культуры) народов Российской Федерации либо регистрационный номер учетной карты объекта, представляющего собой историко-культурную ценность, вид и наименование выявленного объекта культурного наследия	—
	Реквизиты решений Правительства Российской Федерации, органов охраны объектов культурного наследия о включении объекта недвижимости в единый государственный реестр объектов культурного наследия (памятников истории и культуры) народов Российской Федерации либо об отнесении объекта недвижимости к выявленным объектам культурного наследия, подлежащим государственной охране	—
	Реквизиты документа, на основании которого установлены требования к сохранению, содержанию и использованию объектов культурного наследия (памятников истории и культуры) народов Российской Федерации, требования к обеспечению доступа к таким объектам либо выявленного объекта культурного наследия	—

Заключение кадастрового инженера

Технический план подготовлен в результате выполнения кадастровых работ в связи с уточнением местоположения в пределах этажа помещения с кадастровым номером 24:50:0100218:3065, расположенного по адресу: Российская Федерация, Красноярский край, г. Красноярск, ул. Крупской, д.32, пом. 3.

Общая площадь помещения - 9,3,2 кв.м. Этаж расположения ОКС - 1.

Кадастровый номер здания - 24:50:0100218:131. Год завершения строительства - 1966.

Сведения о кадастровом инженере Авдеенко Елена Юрьевна:

Номер регистрации в государственном реестре лиц, осуществляющих кадастровую деятельность, № 24990;

Страховой номер индивидуального лицевого счета в системе обязательного пенсионного страхования Российской Федерации (СНИЛС) 089-765-801 42.

Муниципальный контракт на выполнение кадастровых работ № 10-01/63 от 08.12.2021.

Дата окончания кадастровых работ 02.02.2022.

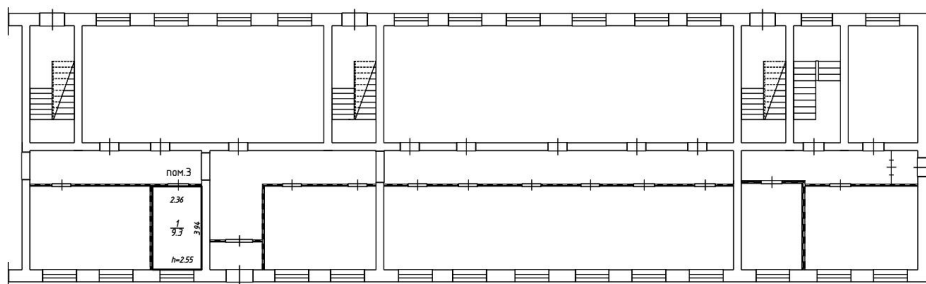
Сведения о СРО:

А СРО "Кадастровые инженеры" находится в государственном реестре саморегулируемых кадастровых инженеров под уникальным номером реестровой записи от 8 июля 2016 года №002.











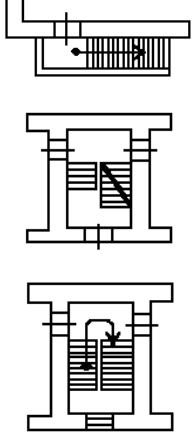
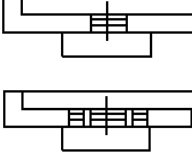
План части этажа

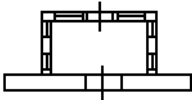
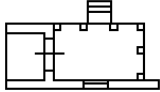



1 этаж



Условные обозначения:

№ п/п	Название условного знака	Изображение	Описание изображения
1	Часть границы:		
	существующего помещения		сплошная линия черного цвета толщиной 0,4 мм
	существующей части помещения		пунктирная линия черного цвета толщиной 0,2 мм
	вновь образованного помещения		сплошная линия красного цвета толщиной 0,2 мм
	вновь образованной части помещения		пунктирная линия красного цвета толщиной 0,2 мм
	существующего машино-места		сплошная линия синего цвета толщиной 0,4 мм
	вновь образованного машино-места		сплошная линия синего цвета толщиной 0,2 мм
	Характерные точки границ помещения, машино-места:		
	а) характерная точка границ помещения		круг черного цвета диаметром 1,0 мм
	б) характерная точка границ помещения		круг синего цвета диаметром 1,0 мм
	Специальные метки:		
	специальная метка		равносторонний треугольник синего цвета с длиной стороны 2,0 мм
2	Стена с окном и дверью		Сплошные линии черного цвета, толщиной 0,2 мм, перпендикулярные границе геометрической фигуры
3	Лестница		
4	Дверь остекленная (на балкон, лоджию)		

5	Веранда		
6	Терраса		
7	Перегородка		

Выписка из Единого государственного реестра недвижимости об основных характеристиках и зарегистрированных правах на объект недвижимости

Сведения об основных характеристиках объекта недвижимости

В Единый государственный реестр недвижимости внесены следующие сведения:

Раздел 1 Лист 1

Помещение			
вид объекта недвижимости			
Лист № 1 раздела 1	Всего листов раздела 1: 1	Всего разделов: 2	Всего листов выписки: 2
27.12.2021г.			
Кадастровый номер:	24:50:0100218:3065		

Номер кадастрового квартала:	24:50:0100218
Дата присвоения кадастрового номера:	24.12.2021
Ранее присвоенный государственный учетный номер:	данные отсутствуют
Местоположение:	Красноярский край, г. Красноярск, ул. Крупской, д. 32, пом. 3
Площадь, м2:	9.3
Назначение:	Нежилое
Наименование:	нежилое помещение
Номер, тип этажа, на котором расположено помещение, машино-место	Этаж № 1
Вид жилого помещения:	данные отсутствуют
Кадастровая стоимость, руб:	279571.3
Кадастровые номера иных объектов недвижимости, в пределах которых расположен объект недвижимости:	24:50:0100218:131
Виды разрешенного использования:	данные отсутствуют
Сведения об отнесении жилого помещения к определенному виду жилых помещений специализированного жилищного фонда, к жилым помещениям наемного дома социального использования или наемного дома коммерческого использования:	данные отсутствуют
Статус записи об объекте недвижимости:	Сведения об объекте недвижимости имеют статус "актуальные, ранее учтенные"
Особые отметки:	Сведения, необходимые для заполнения раздела: 5 - План расположения помещения, машино-места на этаже (плане этажа), отсутствуют.
Получатель выписки:	Павлович Наталья Николаевна (представитель правообладателя), Правообладатель: Муниципальное образование город Красноярск

полное наименование должности	подпись	инициалы, фамилия
-------------------------------	---------	-------------------

М.П.

Выписка из Единого государственного реестра недвижимости об основных характеристиках и зарегистрированных правах на объект недвижимости
Сведения о зарегистрированных правах

Помещение			
вид объекта недвижимости			
Лист № 1 раздела 2	Всего листов раздела 2: 1	Всего разделов: 2	Всего листов выписки: 2
27.12.2021г.			
Кадастровый номер:		24:50:0100218:3065	

1	Правообладатель (правообладатели):	1.1	Муниципальное образование город Красноярск
2	Вид, номер, дата и время государственной регистрации права:	2.1	Собственность 24:50:0100218:3065-24/095/2021-1 27.12.2021 05:06:03
3	Документы-основания	3.1	Постановление Верховного Совета Российской Федерации, № 3020-1, выдан 27.12.1991
4	Сведения об осуществлении государственной регистрации сделки, права, ограничения права без необходимого в силу закона согласия третьего лица, органа:	4.1	данные отсутствуют
5	Ограничение прав и обременение объекта недвижимости:	не зарегистрировано	
6	Заявленные в судебном порядке права требования:	данные отсутствуют	
7	Сведения о возражении в отношении зарегистрированного права:	данные отсутствуют	
8	Сведения о наличии решения об изъятии объекта недвижимости для государственных и муниципальных нужд:	данные отсутствуют	
9	Сведения о невозможности государственной регистрации без личного участия правообладателя или его законного представителя:	данные отсутствуют	
10	Правопритязания и сведения о наличии поступивших, но не рассмотренных заявлений о проведении государственной регистрации права (перехода, прекращения права), ограничения права или обременения объекта недвижимости, сделки в отношении объекта недвижимости:	отсутствуют	

полное наименование должности	подпись	инициалы, фамилия
-------------------------------	---------	-------------------

М.П.

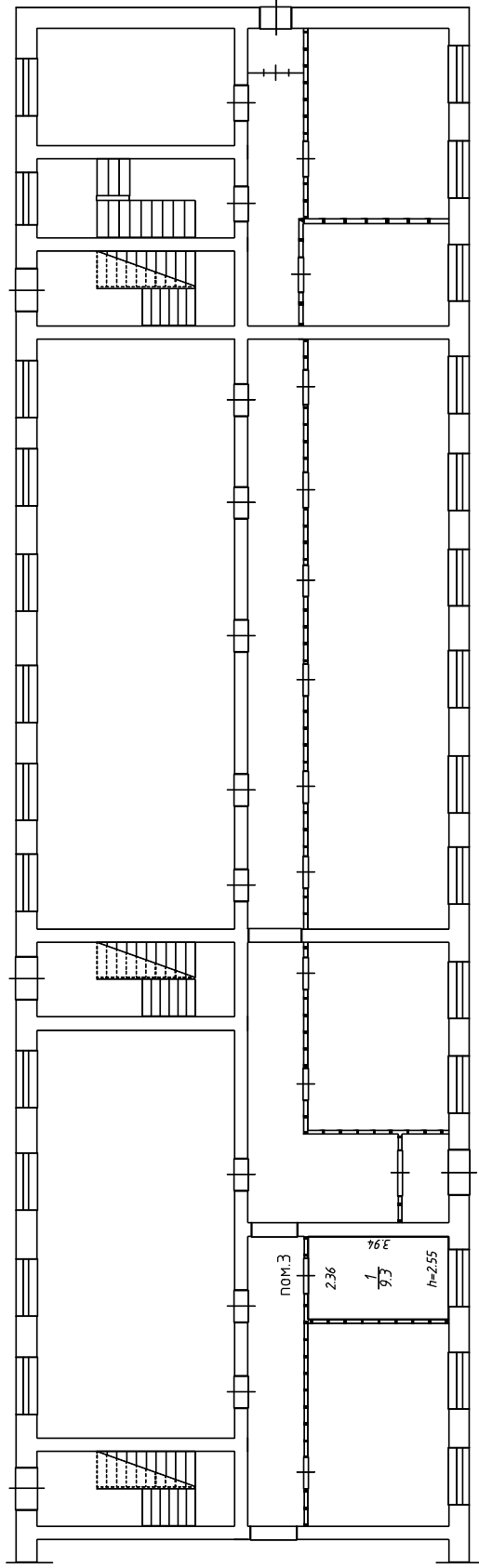


Росреестр

№ Сертификата ЭП:	02EE91B600F4AC2BBF48A01A5B180670A2
Выдан:	Росреестр
Действителен:	23.06.2022 14:04:43
Название организации владельца ЭП:	ФГБУ "ФКП Росреестра"
ИНН:	
ОГРН:	

План объекта недвижимости

1 этаж



Кадастровый инженер

Дата 02.02.2022г

Е.Ю.Авдеенко