

**МБУК «Музей-усадьба В.И. Сурикова»**

**Проект  
установки и содержания информационной надписи и обозначения,  
устанавливаемой на объекте культурного наследия местного  
(муниципального) значения**

**«Флигель усадьбы В.И. Сурикова»,  
1900-е гг.**

по адресу: Красноярский край, г. Красноярск, ул. Ленина, 98,  
стр. 1

Красноярск, 2024 г.

## Содержание

п/п	Наименование	Страница
	Содержание	
1	Общие сведения об объекте культурного наследия	2
2	Эскизное предложение информационной надписи и обозначения	3
3	Чертеж информационной надписи (пластины) в масштабе 1:5 с указанием размеров	5
4	Содержание графического идентификатора – QR-кода	6
5	Технические характеристики информационной надписи и обозначения	8
6	Описание метода крепления информационной надписи и обозначения	9
7	Схема установки информационной надписи на объект культурного наследия и цветная фотофиксация объекта культурного наследия с указанием места предполагаемого размещения информационной надписи	10
	Приложение: Расчет крепления информационной надписи на бревенчатую стену	11

						«Флигель усадьбы В.И. Сурикова», 1900-е гг. по адресу: Красноярский край, г. Красноярск, ул. Ленина, 98, стр. 1			
Изм.	Кол.	Лист	Ндок.	Подпись	Дата	Проект установки и содержания информационной надписи и обозначения	Стадия	Лист	Листов
Разработал	Коченов						П	1	14
ГАП							ООО «ОМ»		

## 1. Общие сведения об объекте культурного наследия

№ п/п	Наименования	Сведения
1.	Категория	Объект культурного наследия местного (муниципального) значения
2.	Вид	Памятник
3.	Дата постановки на государственную охрану	Приказ Службы по государственной охране объектов культурного наследия Красноярского края «О включении объектов в реестр»- от 26.12.2019 № 673
4.	Сведения о пользователе	Муниципальное бюджетное учреждение культуры «Музей-усадьба В. И. Сурикова»
5.	Регистрационный номер	242011332890004
6.	Сведения о ранее установленных надписях	Информационные надписи не устанавливались




## 2. Эскизное предложение информационной надписи и обозначения

Настоящий проект выполнен на основании:

Постановления Правительства Российской Федерации от

10 сентября 2019 г. № 1178 "Об утверждении Правил установки информационных надписей и обозначений на объекты культурного наследия (памятники истории и культуры) народов Российской Федерации, содержание этих информационных надписей и обозначений, а также требований к составу проектов установки и содержания информационных надписей и обозначений, на основании которых осуществляется такая установка".

Проектом предлагается выполнение работ по установке и содержанию информационных надписей и обозначений на объекты культурного наследия местного (муниципального) значения.

# ОБЪЕКТ КУЛЬТУРНОГО НАСЛЕДИЯ МЕСТНОГО (МУНИЦИПАЛЬНОГО) ЗНАЧЕНИЯ

**«Флигель усадьбы В.И. Сурикова»,  
1900-е гг.**

**ОХРАНЯЕТСЯ ГОСУДАРСТВОМ  
№ 242011332890004**

					Проект установки и содержания информационной надписи и обозначения	лист
						3
изм.	к. уч.	№ док.	подпись	дата		

Размер деревянной доски 500x700 мм.

Сведения о содержании, размере  
шрифта:

1. Герб субъекта Российской Федерации: Красноярского края - 90 мм.
2. Высота шрифта 15 мм. Все буквы прописные, за исключением строчных "в." и "г." в обозначении временного периода.
3. Размер QR-кода 78x78 мм на накладной алюминиевой пластине.
4. Ссылка на сайт размещения QR-кода:  
<https://surikov-dom.com/images/Флигель.pdf>





**ОБЪЕКТ КУЛЬТУРНОГО НАСЛЕДИЯ  
МЕСТНОГО (МУНИЦИПАЛЬНОГО)  
ЗНАЧЕНИЯ**

**«ФЛИГЕЛЬ УСАДЬБЫ В.И. СУРИКОВА»**

**1900-Е гг.**



**ОХРАНЯЕТСЯ ГОСУДАРСТВОМ  
№ 242011332890004**

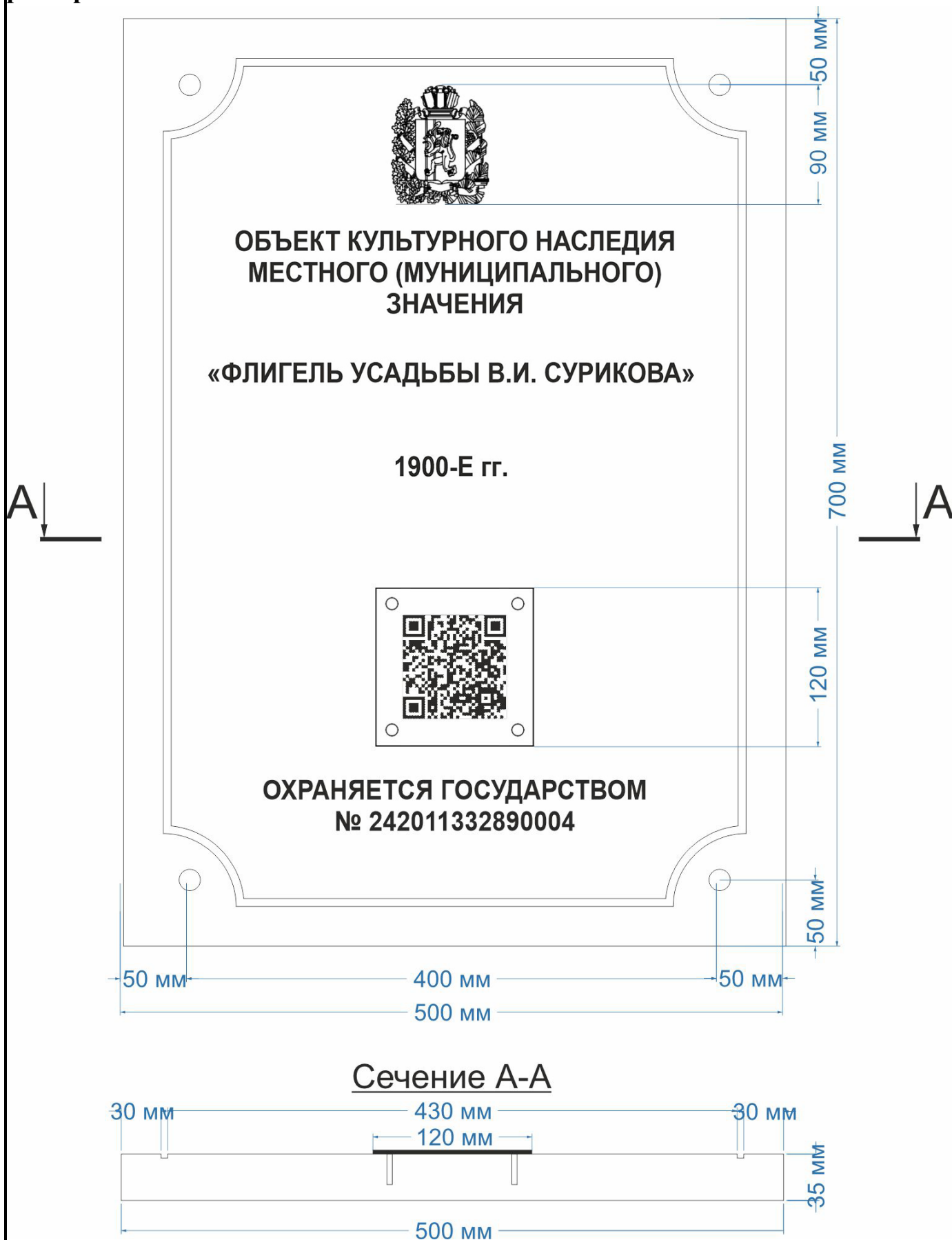
изм.	к. уч.	№ док.	подпись	дата

Проект установки и содержания  
информационной надписи и  
обозначения

ЛИСТ

4

**3. Чертеж информационной надписи (пластины) в масштабе 1:5 с указанием размеров**



					Проект установки и содержания информационной надписи и обозначения	лист
						5
изм.	к. уч.	№ док.	подпись	дата		



## 4 . Содержание графического идентификатора – QR-кода

### «Флигель усадьбы В.И. Сурикова», 1900-е гг.



Вид с юго-западной стороны.

Вид объекта	Памятник истории
Категория историко-культурного значения объекта	Объект культурного наследия местного (муниципального) значения
Реестровый номер	242011332890004
Местонахождение	Красноярский край, г. Красноярск, ул. Ленина, 98, стр 1
Границы территории	В соответствии с приказом службы по государственной охране объектов культурного наследия Красноярского края от 26.12.2019 № 673: Восточная граница от поворотной точки 1 до поворотной точки 2 идет в юго-восточном направлении, протяженность границы - 68,51 м. Южная граница от поворотной точки 2 до поворотной точки 3 идет параллельно ул. Ленина в юго-западном направлении, протяженность границы - 40,33 м. Западная граница от поворотной точки 3, имея перегибы в поворотных точках 4 и 5, до поворотной точки 6 идет параллельно западным фасадам зданий усадьбы в северо-западном направлении, протяженность границы - 67,1 м. Северная граница от поворотной точки 6, имея перегибы в поворотных точках 7 и 8, до поворотной точки 1 идет параллельно северным фасадам зданий усадьбы в северо-восточном направлении, замыкая контур, протяженность границы - 37,78 м.
Принят на государственную охрану	Приказом службы по государственной охране объектов культурного наследия Красноярского края от 26.12.2019 № 673
Предмет охраны	Приказ службы по государственной охране объектов культурного наследия Красноярского края от 26.12.2019 № 673

					Проект установки и содержания информационной надписи и обозначения	лист
изм	к. уч.	№ док.	подпись	дата		6



Описание, исторические сведения

Объект представляет собой один из элементов музея-усадьбы В. И. Сурикова. На территории усадьбы, обнесённой глухим забором, располагались двухэтажный дом с крыльцом со двора, баня почёрному, амбар и флигель, построенный братом художника в 1900-е годы.

Флигель представляет собой одноэтажную деревянную постройку, бревенчатую, под двухскатной тесовой кровлей. Крыша имеет дощатые фронтоны с торцов здания и карнизы значительного выноса. Входы во флигель расположены в рубленых бревенчатых пристроях с торцов здания под односкатной кровлей. Двери одностворчатые деревянные, обрамлены простыми наличниками. Входные группы имеют крыльцо в две ступени, с двухскатными козырьками на деревянных кронштейнах и колонках, крыты тесом. Окна с перемычками в 4 и 6 стекол, окрашены белой краской, обрамлены наличниками, филенчатыми ставнями. Фундамент зашит тесом.

изм	к. уч.	№ док.	подпись	дата

Проект установки и содержания информационной надписи и обозначения

ЛИСТ

7

## 5. Технические характеристики информационной надписи и обозначения

1. Информационная табличка выполнена в виде прямоугольной доски, размером 500x700 мм из древесины лиственных пород. Допускается выполнение доски как из цельной индивидуальной заготовки, так и из клеёных заготовок древесины (применительно ГОСТ 30972-2002, ЗЩ 35x500x700 1А/ПА).
2. При выборе древесины следует отдавать предпочтение более плотным породам. Дерево должно быть 1 сорта в соответствии с ГОСТ 9462-2016, параметр шероховатости поверхности не более 80 мкм ( $R_m(\max)$ ) по ГОСТ 7016-2013), влажность ориентировочно 10-12%.  
Изделие обработать антисептиками, не изменяющими цвет и физико-механические характеристики древесины. Тонирование выполнить в цвет поверхности фасада объекта культурного наследия, на которую устанавливается информационная табличка. Предусмотреть защитное покрытие от неблагоприятного воздействия атмосферных и температурных факторов.
3. Информационная надпись и обозначение выполняется методом лазерной гравировки с затемнением внутреннего поля букв, для получения достаточной контрастности букв к основному тону доски. Шрифт Franklin Gothic Heavy.
4. По периметру лицевой стороны доски выполняется круглая фаска радиусом 5 мм и фигурная рамка, шириной 5 мм, глубиной 3 мм.
5. Крепление доски осуществляется посредством самонарезных винтов с потайной головкой. Количество винтов 4 шт. по углам доски.
6. Изображение QR-кода выполняется на алюминиевой пластине размером 120x120 мм и толщиной 2 мм методом фрезерования. Поверхность пластины обработать анодным оксидированием, плоскость матированная, тон RAL 7006 (уточнить дополнительно). Пластина крепится к основной деревянной доске на клей и с помощью шпилек.
7. Ориентировочная масса деревянной доски - до 8,45 кг.

Предполагаемые работы не оказывают негативного воздействия на объект культурного наследия.

Расчет несущей способности крепления размещен в приложении.

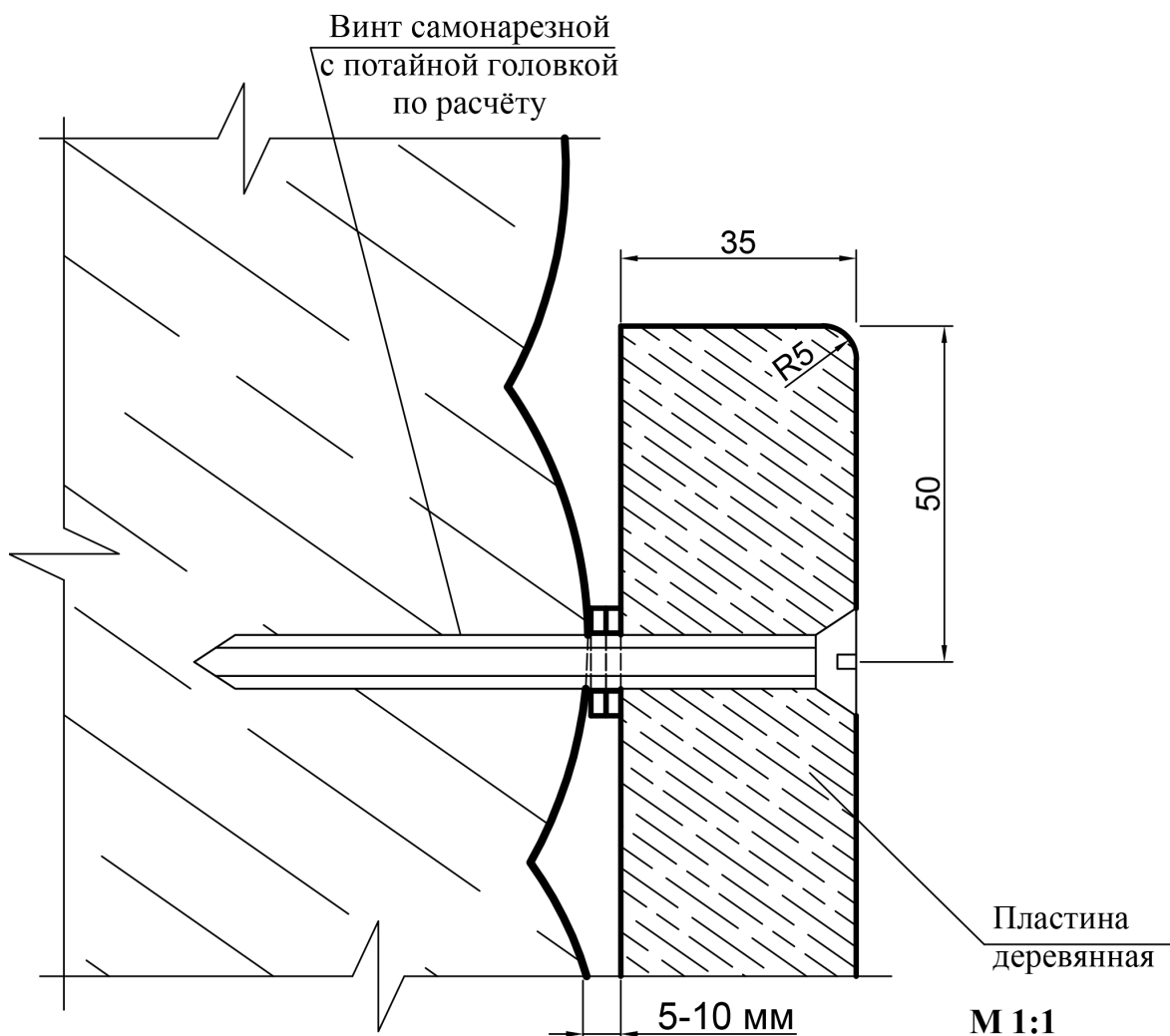
					Проект установки и содержания информационной надписи и обозначения	лист
изм	к. уч.	№ док.	подпись	дата		8

## 6. Описание метода крепления информационной надписи и обозначения

### Схема крепления информационной надписи и обозначения



### Узел 1 Разрез А-А



изм.	к. уч.	№ док.	подпись	дата

Проект установки и содержания  
информационной надписи и обозначения

лист

9

**7. Схема установки информационной надписи на объект культурного наследия и цветная фотофиксация объекта культурного наследия с указанием места предполагаемого размещения информационной надписи (фотомонтаж)**



Ориентировочные координаты объекта культурного наследия:  
57.616500° 92.469539°



Информационная

М 1:2500

табличка

Носитель информационных надписей и обозначения устанавливается на главном юго-западном фасаде здания посередине стены, на высоте 1400 мм от тротуарного покрытия до нижнего края носителя.

					Проект установки и содержания информационной надписи и обозначения	лист
изм.	к. уч.	№ док.	подпись	дата		10



### Расчет крепления деревянной информационной надписи на бревенчатую стену

Метод крепления информационной надписи предусматривает минимальное воздействие на объект культурного наследия и состоит из четырех винтов, вкручивающихся сквозь отверстия в надписи.

Количество винтов - 4 шт. по углам пластины. Табличка представляет собой деревянную доску толщиной 35 мм. Общий размер пластины 500x700 мм. Вес информационной надписи составляет 8,45 кг. Фронтальная площадь установки – 0,35 м<sup>2</sup>. Предварительно примем винты самонарезающие Б-2 6,0x120 по ГОСТ Р 59571-2021.

Расчеты выполнены в соответствии с требованиями:

1. СП 20.13330.2016 «Нагрузки и воздействия»;
2. СП 64.13330.2017 «Деревянные конструкции».

### Определение несущей способности винта на срез

По СП16.13330.2017 «Стальные конструкции. Актуализированная редакция СНиП II-23-81\* » проверим винты на срез.

Расчетное усилие, которое может быть воспринято одним винтом при срезе, следует определять по формуле 72:

$$N_{bs} = R_{bs} * A_b * n_s * \gamma_b * \gamma_c$$

где  $R_{bs}$  – расчетные сопротивления одноболтовых соединений [табл. Г.5]

$A_b$  – площадь сечения стержня винта брутто, мм<sup>2</sup>;

$n_s$  – число расчетных срезов одного винта;

$\gamma_c$  – коэффициент условий работы [табл.1];

$\gamma_b$  – коэффициент условий работы болтового соединения, определяемый по таблице 41 и принимаемый не более 1,0.

Класс прочности резьбового винта 5.6 (табл. Г.3)

Перв. Примен.

Справ. №

Подп. и дата

Инв. № доубл.

Взам. инв. №

Подп. и дата

Инв. №

Изм.	Лист	№ докум.	Подпись	Дата

Перв. Примен.	<p>Расчетное усилие, которое может быть воспринято одним винтом при его работе на срез: <math>N_{bs} = R_{bs} * A_b * n_s * \gamma_b * \gamma_c</math></p> <p><math>R_{bs} = 210 \text{ н/мм}^2 = 2100 \text{ кг/см}^2</math> (табл. Г.5)</p> <p><math>A_b = \pi d^2/4 = 3,14 \times 6^2/4 = 28,26 \text{ мм}^2</math></p> <p><math>n_s = 1</math></p> <p><math>\gamma_b = 1</math> (табл. 41)</p> <p><math>\gamma_c = 1</math> (табл. 1)</p> <p><math>N_{bs} = 210 \text{ н/мм}^2 \times 28,26 \text{ мм}^2 \times 1 \times 1 \times 1 = 5935 \text{ н} = \mathbf{593 \text{ кг}}</math>.</p> <p>Несущая способность винта на срез составляет 593 кг.</p>					
	Справ. №	<p>Расчетный вес информационной таблички следует определять, как произведение веса таблички <math>M</math> на коэффициент надежности по нагрузке:</p> $M_p = M * \gamma_f$ <p>где <math>M</math> – вес таблички, кг;</p> <p><math>\gamma_f</math> – коэффициент надежности по нагрузке [1 т.7.1].</p> <p>Принимаем: <math>M = 8,45 \text{ кг}; \gamma_f = 1,1</math>.</p> $M_p = M * \gamma_f = 8,45 * 1,1 = 9,3 \text{ кг}.$ <p>Расчетный вес, воспринимаемый одним <math>M_p1</math> винтом:</p> $M_{p1} = \frac{M_p}{n}$ <p>где <math>n</math> – количество винтов, шт.</p> <p>Принимаем: <math>n = 4</math> шт.</p> $M_{p1} = \frac{M_p}{n} = \frac{9,3}{4} = 2,325 \text{ кг}.$ <p>Нагрузка от собственного веса информационной таблички, воспринимаемая одним винтом, составляет 2,325 кг.</p> <p>Условием прочности на срез шурупа является соблюдение следующего неравенства:</p> $M_{p1} < N_{bs}$ <p><b><math>M_{p1} = 2.325 \text{ кг} &lt; N_{bs} = 593 \text{ кг}</math> – условие выполняется.</b></p>				
Подп. и дата		Подп. и дата	Ине. № доубл.	Взам. инв. №	Ине. № подл	<p>Проект установки и содержания информационной надписи и обозначения</p>
	12					
Изм.	Лист	№ докум.	Подпись	Дата		

**Определение несущей способности винта на вырыв** По СП 64.13330.2017. «Деревянные конструкции. Актуализированная редакция СНиП II-25-80» проверим винты на вырыв.

Расчетную несущую способность на выдергивание одного винта или глухаря *Тв.ш.*, МН, параметры которого приведены в приложении П, закрученного в древесину, в том числе в древесину из однонаправленного шпона, поперек волокон, следует определять по формуле 72:

$$T_{в.ш.} = R_{в.ш} \cdot \pi \cdot d \cdot l_1 \cdot m_{\text{дн}} \cdot P_{тi}$$

где  $R_{в.ш}$  – расчетное сопротивление выдергиванию винта или глухаря на единицу поверхности соприкасания нарезной части винта с древесиной, которое следует принимать для воздушно-сухой древесины равным 1,5 МПа;

$d$  – наружный диаметр нарезной части винта, м;

$l_1$  – длина нарезной части винта, сопротивляющаяся выдергиванию, м;

$m_{\text{дн}}$  – коэффициент длительной прочности, соответствующий режиму длительности нагружения [табл. 4];

$P_{тi}$  – произведение коэффициентов условий работы [п. 6.9];

$m_e$  – коэффициент условий эксплуатации;

$m_m$  – коэффициент эксплуатации от температуры воздуха. Принимаем:

$R_{в.ш} = 1,5 \text{ МПа} = 1500000 \text{ н/м}^2$ ;  $d = 0,06 \text{ м}$ ;  $l_1 = 0,075 \text{ м}$ ;

$m_{\text{дн}} = 0,8$ ;  $m_e = 1$ ;  $m_m = 1$ .

$$P_{тi} = m_e \cdot m_m = 1 \cdot 1 = 1$$

$$T_{в.ш.} = 1500000 \cdot 3,14 \cdot 0,06 \cdot 0,075 \cdot 0,8 \cdot 1 = 16956 \text{ н} = 1696 \text{ кг.}$$

Несущая способность винта на вырыв составляет 1696 кг.

Нагрузка на растяжение, которая приходится на один винт:

$$N = 1,8 R_{\chi} \mu \gamma_f / 4 \text{ винта} = 1,8 \times 9,3 \times 0,6 \times 0,9 \times 1,05 \text{ кг} / 4 = 9,5 \text{ кг, где}$$

$\gamma_f$  – коэффициент надежности по нагрузке,

$\chi$  – коэффициент нагрузки для болта в зависимости от его конструкции,

$\mu = 0,9$  для диаметров 6...12 мм,

Условием прочности на вырыв винта является соблюдение следующего неравенства:

$$T_{в.ш} > N$$

**$T_{в.ш} = 554 \text{ кг} > N = 9,5 \text{ кг}$  – условие выполняется.**

Перв. Примен.

Справ. №

Подп. и дата

Инв. № дубл.

Взам. инв. №

Подп. и дата

Инв. № подл

Изм.	Лист	№ докум.	Подпись	Дата	Проект установки и содержания информационной надписи и обозначения	Лист
						13

Ине.№подл	Подп. и дата	Взам. инв.№	Ине.№дубл.	Подп. и дата	Справ. №	Перв. Примен.	<p>Несущая способность крепления информационной надписи к бревенчатой стене объекта культурного наследия обеспечивается значительным запасом прочности и надежности, а само крепление исключает возможность повреждения и разрушения объекта культурного наследия.</p> <p style="text-align: center;"><b>ВЫВОД:</b></p> <p>Для крепления принимаем - винты самонарезающие Б-2 6,0x120* по ГОСТ Р 59571-2021.</p> <p>*длина винтов принята 120 мм с учётом толщины таблички, минимального зазора между стеной и табличкой; при большем зазоре в случае крепления на бревенчатую стену в местах схода круглых брёвен – длину винтов увеличить до 130-140мм.</p> <p>Выполнил <span style="float: right;">Д.А.Коченов</span></p>				
							Изм.	Лист	№ докум.	Подпись	Дата



